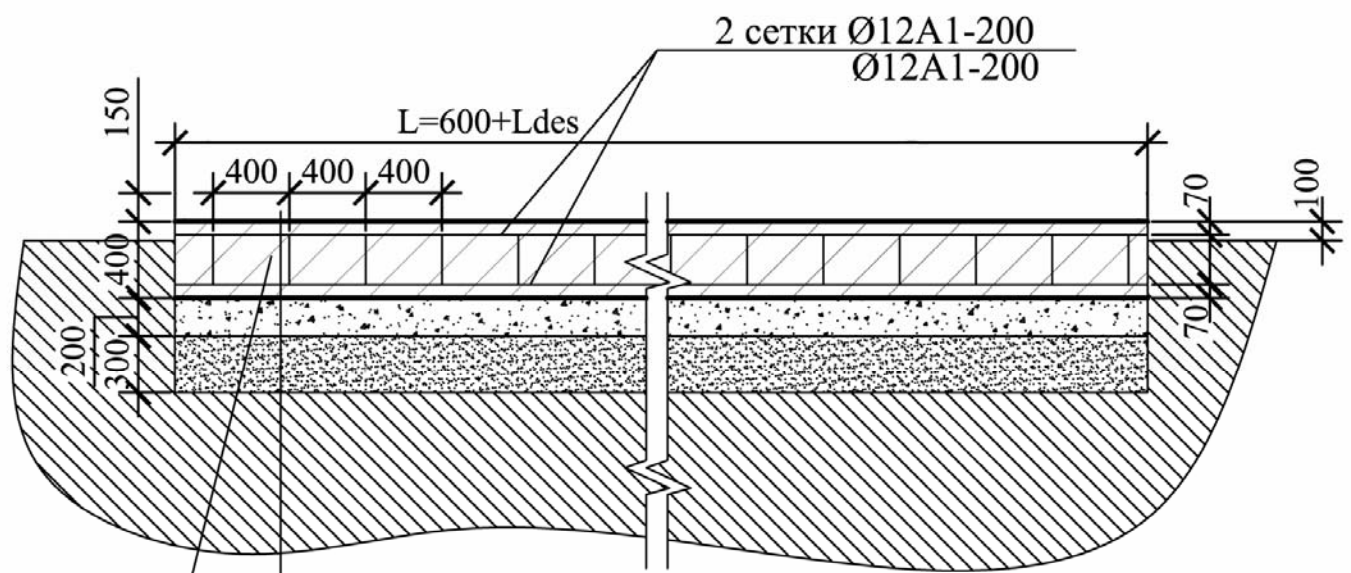


Разрез 1-1



Бетон кл. В-25 на мелком заполнителе

Ж/б фундамент	400 мм
подстилающий слой из щебня фракции 20...40мм	200 мм
Уплотненный грунт	300 мм

Примечание:
 L_{des} - длина ДЭС
 B_{des} - ширина ДЭС